

TCORX
FITNESS IN MOTION

INSTRUCTION



APP READY

TRX 100



Dansk

Rev : 00

Ed : 03/17

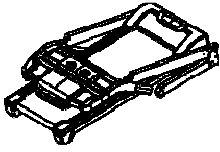
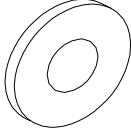

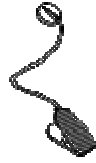
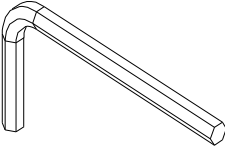

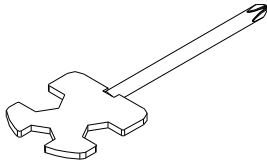
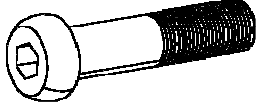
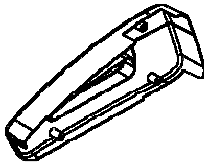
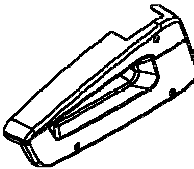

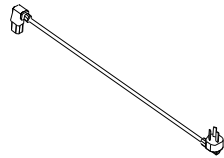

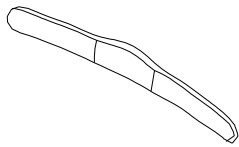


CONTENT

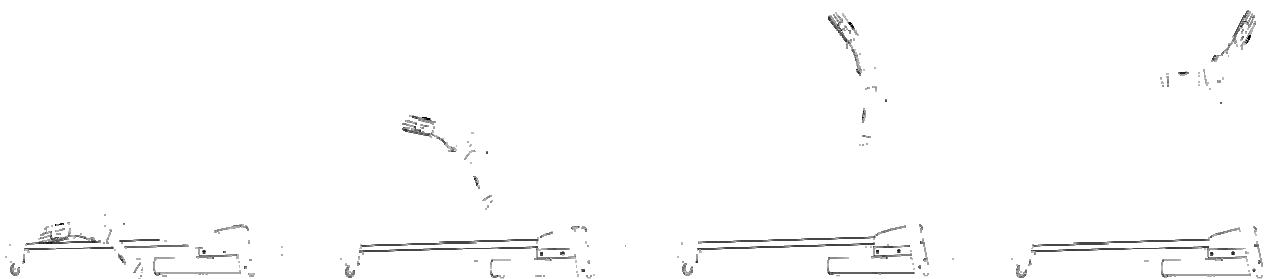
CONTENT	1
IMPORTANT SAFETY PRECAUTIONS	2
ASSEMBLY INSTRUCTIONS	4
FOLDING & UNFOLDING INSTRUCTIONS	7
INCLINE INSTRUCTIONS	8
GROUNDING METHODS	9
OPERATION GUIDE	10
GETTING STARTED GUIDE	15
SAFETY EXERCISES	16
WARM-UP EXERCISES	17
MAINTENANCE INSTRUCTIONS	18
BELT ADJUSTMENT	19
EXPLODED DRAWING	20
PARTS LIST	21
ERROR CODE AND SIGNIFICANCE	23

ASSEMBLY INSTRUCTIONS

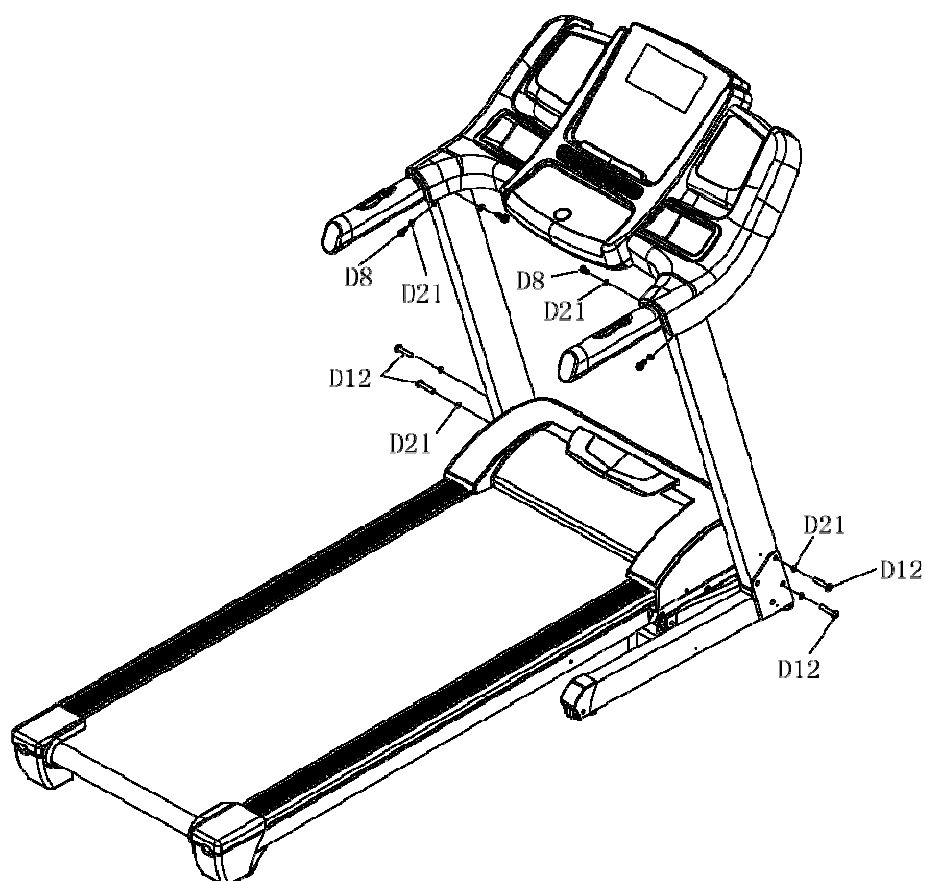
WHEN YOU OPEN THE CARTON, YOU WILL FIND THE BELOW SPARE PARTS:

<p>Main frame 1 set</p> 	<p>D21 Flat washer M10 8pcs</p> 	<p>D8 Round hex bolt M10*15 4pcs</p> 	<p>C13 Safety key 1pc</p> 
<p>D3 Allen wrench 1pc</p> 	<p>B18 Silicon oil 1pc</p> 	<p>D1 Screw driver 1 pc</p> 	<p>D12 Round hex bolt M8*55 4pcs</p> 
<p>B11L Left side cover 1 pc</p> 	<p>B11R Right side cover 1 pc</p> 	<p>D48 Screw ST4.2*19 2 pcs</p> 	<p>C15 Power co de 1pc</p> 
<p>C19 MP3 Line 1pc</p> 	<p>C37 Chest belt</p> 		

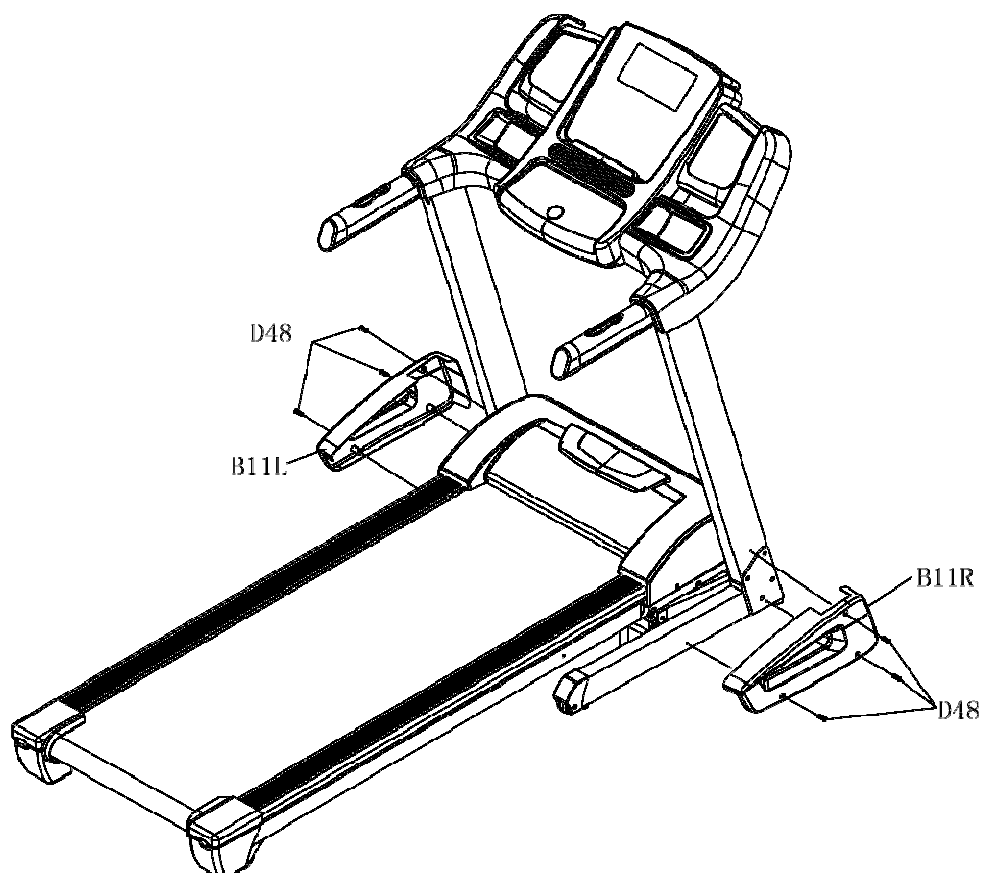
TRIN 1 : I henhold til følgende trin for at løfte computerbeslaget. Vær forsigtig med ikke at trykke på linjen, når du folder



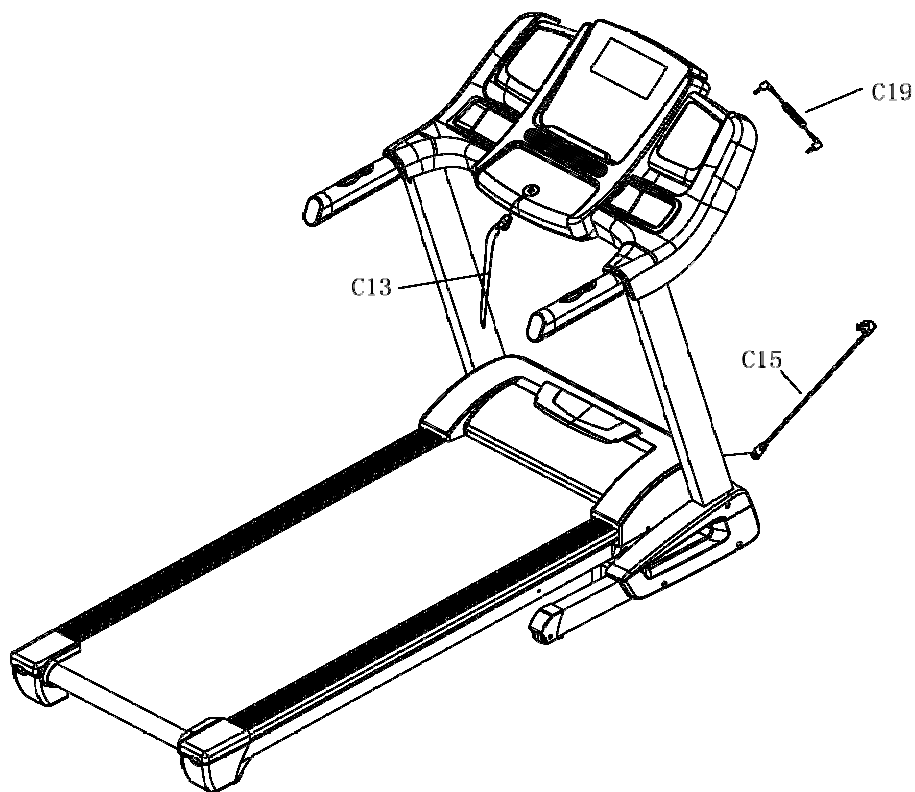
TRIN 2 : Fastgør bundramme med bolt M10 * 55 (D12), M10 * 15 (D8) og flad skive M10 (D21).



Trin 3: Indsæt L / R-sidedækslet (B11) i det lodrette rør på bundrammen, og lås derefter med skrue ST4.2 * 19 (D48).



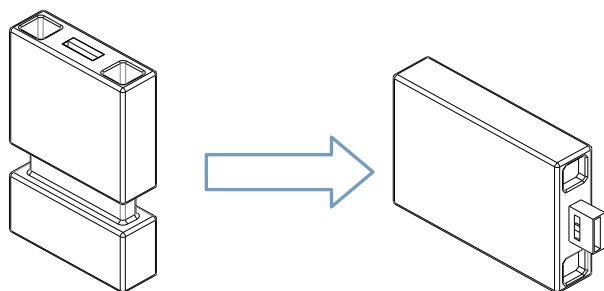
Trin 4: Sæt sikkerhedstasten (C13), MP3-linjen (C19) og strømkabel (C15) på.



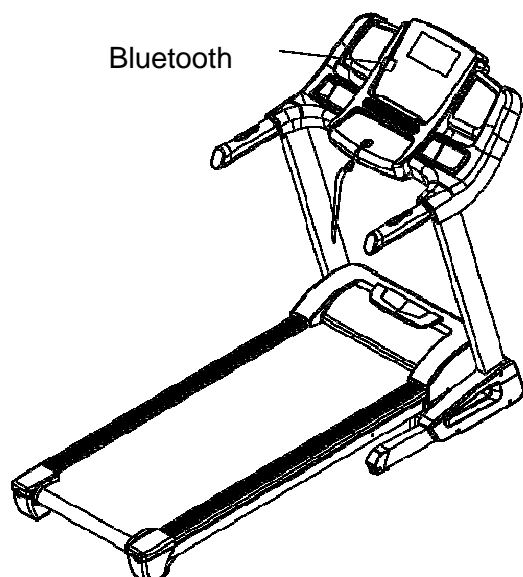
Trin 5:

Sæt Bluetooth dual kit i (Advarsel: spændingen på dual kit er 3,3 V, og kan ikke tilsluttes computer / laptop, ellers bliver den beskadiget.)

1. Tag Bluetooth-kittet ud, og skub dækslet ned for at lade USB-åbningen vises.

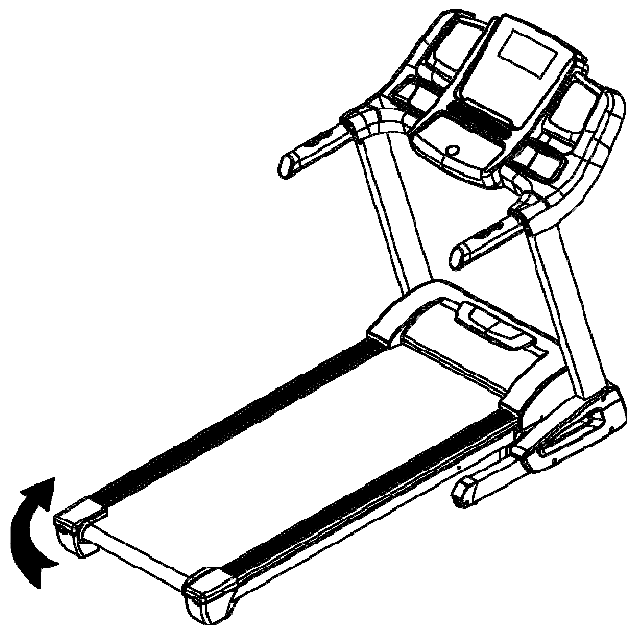


2. Tilslut derefter Bluetooth på løbebånd.



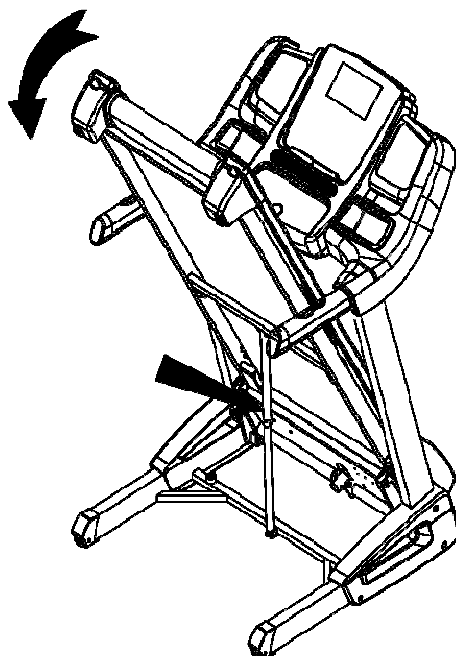
OBS: Skal bekræfte komplet samling som påkrævet ovenfor og låse alle bolte. Udfør følgende handlinger, når du har kontrolleret, at alt er i orden. Før du bruger løbebåndet, skal du læse instruktionerne omhyggeligt.

Folde båndet



Løft maskinen op indtil du høre et "klik", der blev foretaget ved hjælp af sikkerhedshylster, fastgjort den pneumatiske cylinder.

Unfolding instruction



Tryk på sikkerhedshylsteret let, og træk maskinen ned samtidig med pilens retning. Derefter falder maskinen stille ned

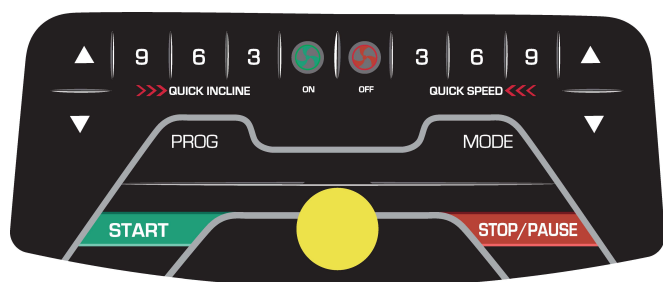
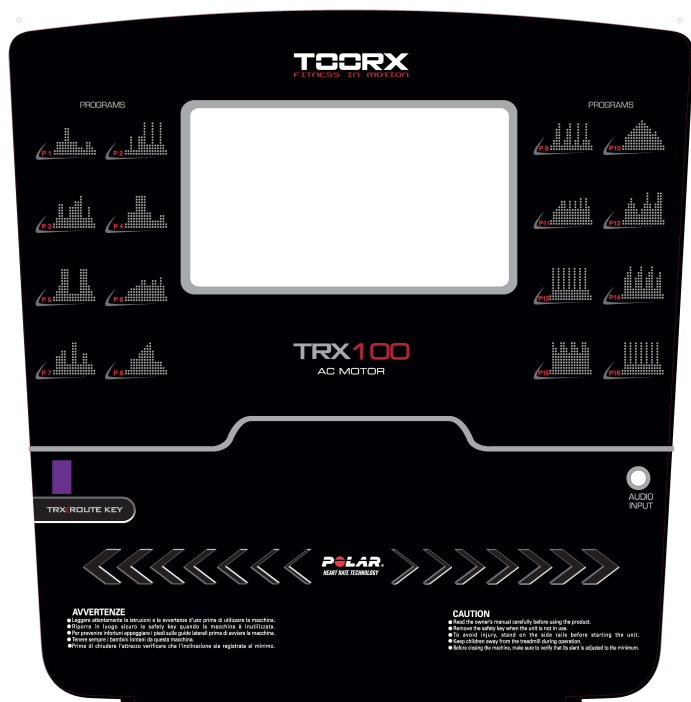
Jordforbindelse

Dette produkt skal være jordet. Hvis det skulle ske funktionsfejl eller nedbrud, giver jorden en sti med mindst mulig modstand for elektrisk strøm for at reducere risikoen for elektrisk stød. Dette produkt er udstyret med en ledning med en jordforbindelsesleder og et jordforbindelse. Stikket skal tilsluttes et passende stik, der er korrekt installeret og jordet i overensstemmelse med alle lokale koder og forordninger.

FARE - Forkert tilslutning af jordforbindelseslederen til udstyret kan medføre risiko for elektrisk stød. Kontakt en kvalificeret elektriker eller servicemand, hvis du er i tvivl om, hvorvidt produktet er korrekt jordforbundet. Modificer ikke det stik, der fulgte med produktet - hvis det ikke passer til stikkontakten, skal du finde et korrekt stikkontakt installeret af en kvalificeret elektriker.

. Dette produkt er til brug på et nominelt 220 ~ 240V kredsløb og har et jordforbindelse. Sørg for, at produktet er tilsluttet et stikkontakt, der har den samme konfiguration som stikket. Ingen adapter bør bruges til dette produkt.

Displayet



1.2 START

Normal start efter 5 sekunders nedtælling

1.3 PROGRAM

3 nedtællings funktion, 16 forudindstillede programmer, 1 kropsfedt-program, 3 bruger, 3 tilstande, USB Bluetooth, Polar modtager og ventilator

1.4 SIKKERHEDSLÅSFUNKTION

Vinduet viser "---", når du tager sikkerhedslåsen væk, og løbebåndet stopper hurtigt med "didi" alarm støj. Og sæt sikkerhedslåsen på, computeren vises i 2 sekunder, og datoen tælles ned til "0"

1.5 KNAPSFUNKTION

1.5.1 START / STOP

“START” - Når løbebåndet ikke kører, skal du trykke på denne knap for at starte, hastigheden er “1.0”.

“STOP” - Når løbebåndet kører, skal du trykke på denne knap for at stoppe, indstille derefter

programstandard og derefter

vende tilbage til manuel tilstand efter stop.

1.5.2 KNAP "PROGRAM"

Når løbebåndet ikke kører, skal du trykke på denne knap for at cirkel vælge fra manuel tilstand til forindstillet tilstand P1-P12 og kropsfedt;

1.5.3 KNAP "MODE"

Når løbebåndet ikke kører, skal du trykke på denne knap for at vælge nedtælling

tilstande: "H-1", "H-2", "H-3";: H-1 "er tiden nedtællingstilstand, og" H-2 "er afstanden nedtælling

tilstand, "H-3" er kalorietællingsfunktionen; tryk på knappen “SPEED +/-” for at justere dataene.

Tryk derefter på “START” -knappen for at starte denne løbebånd

1.5.4 "HASTIGHED +/-" KNAP

HASTIGHED +/- - Juster hastighed, når løbebånd starter, forøgelsen er 0,1 km / tid i kilometer. Tryk på knappen mere end 2 sekunder, og den vil automatisk blive op eller ned.

1.5.5 HURTIG HURTIGKNAPP

Tryk på hastighedsknappen 3 km / t , 6 km / t og 9 km / t for at justere hastigheden direkte, når løbebåndet kører.

1.6. VIS FUNKTION

1.6.1 HASTIGHED

Vis kørehastighed.

1.6.2 TID

Vis køretid eller nedtællingstid.

1.6.3 AFSTAND

Vis den samlede løbende afstand eller nedtælling af afstanden.

1.6.4 KALORIE

10

Vis nedtælling af kalorier eller kalorier

1.6.5 PULSE

Display pulse data.

1.6.6 ALL WINDOW DISPLAY DATA RANGE

TIME: 0:00 – 99.59(MIN)

DISTANCE: 0.00 – 99.9(KM)

CALORIES: 0.0 – 999 (C)

SPEED: 0.8-14.0(km/h)

PULSE: 50 – 200 (BPM)

1.7 PULSEFUNKTION

Når løbebåndet kører, skal du holde håndpulsens ca. 5 sekunder, og den viser pulsdata. Det pulsdataområdet er 50-200 gange / minut. Det har hjerteformet grafik, når du tester puls. Det her data er kun til reference, kan ikke være som medicinske data.

1.8 PROGRAM TRÆNINGSKART

1.9 Manuel betjening af modellen

1.9.1 Tryk på starttasten, nedtælling af tid 5 sekunder, derefter begynder løbebåndet at arbejde med starthastighed 0,8 km / t 1.9.2 Trykhastighed +/-, du kan justere hastigheden

1.9.3 Tryk på stop, du kan stoppe løbebånd i arbejdstilstand

1.9.4 Tryk på hurtighastighedstasten, du kan hurtigt justere den ønskede hastighed

1.10 PUNKT NED FUNKTION PARAMETER DATA

Første indstilling af nedtællings tid 30 : 00 minutter , indstillingsområde 5 : 00 --- 99 : 00 minutter, hvert trin 1 : 00. Første indstilling af nedtælling af kalorier 50term, indstillingsområde 10 --- 990 sigt , hvert trin 10.

Første indstilling af nedtællings afstand 1,0 km , indstillingsområde 0,5 --- 99,9 km , hvert trin 0,1

Cyklus switch rækkefølge er:

kropsindeks. Den ideelle FAT bør være mellem 20-25, hvis den er under 19 år, betyder det for tyndt. Hvis mellem 25 og 29 betyder det overvægt, hvis over 30, betyder det fedme.

(Dataene er kun til reference og kan ikke være som medicinske data)

- 1 Sex 01 Male 02
 - 2 Female Age 10 -----99
 - 3 Height 100 --- 200
 - 4 Weight 20---- 150
 - 5 FAT≤19 Under weight
- FAT= (20---25) Normal weight
- FAT= (25---29) Over weight
- FAT≥30 Obesity

1.13 ANDRE

1.13.1 Systemet går automatisk i strømbesparende tilstand, hvis der ikke er nogen handling inden for 10 minutter under IDLE MODE, og der ikke er noget display og baggrundsbelyst på computeren. Tryk på en vilkårlig tast for at genoptag systemet.

1.13.2 MP3-lydfunktion: Indsæt MP3-linjen i inputhullet på højre side på computeren.

1.13.3 Nedtællings tid, nedtællingskalorie og nedtællings afstand, du kan bare indstille en af dem til en gang, tryk på sidste punkt for at indstille kørsel, indstillingsparameteren er nedtælling, andre viser normale data 1.13.4 På display - Afstand dækket, Kalorier forbrændt, Puls aflæsning, Body Fat test vist er kun til vejledende formål og kan variere fra maskine til maskine. Sammenlign ikke disse aflæsninger til et medicinsk instrument.

1.13.5 Hastighedskontrol: acceleration ved 0,5 km / s; deceleration ved 0,5 km / s.

1.14 Driftsprocedurer for USB-Bluetooth-app (PAFERS)

1.14.1 Når USB-Bluetooth-appen er tilsluttet konsollen, tændes Bluetooth-lampen, hvis den fungerer korrekt.

1.14.2 Når den er tilsluttet, kan brugeren vælge at bruge eller ikke bruge appen til at kontrollere indstillingen af løbebånd.

1.14.2-1 Hvis brugeren vælger ikke at bruge, kan brugeren blot følge standardhandlingen på løbebåndet.

1.14.2-2 Hvis man vælger at bruge appen til kontrol, skal brugeren tilslutte Bluetooth-kittet med smartphone eller tablet. Hvis den er tilsluttet med succes, vises løbebåndskærmen "BTH".

1.14.3 Når forbindelsen er afsluttet, kan brugeren bruge smartphone eller tablet gennem appen til at kontrollere løbebåndet.

1.14.3.1 Hvis løbebåndet stadig kører, når brugeren forsøger at tilslutte Bluetooth-appen, stopper løbebåndet og går derefter ind i appstyringsfasen.

1.14.3.2 Hvis Bluetooth-forbindelsen ikke fungerer ordentligt, forbliver systemet det samme.

		SET TIME / 16 = EVERY GRADE TIME															
		1	2	3	4	5	6	7	8	9	10	11	12	13	14	15	16
P1	SPEED	2	5	5	5	10	10	5	5	5	3	3	2	5	5	3	2
	INCLINE	0	0	1	1	1	1	2	2	2	2	3	3	3	2	2	0
P2	SPEED	2	2	7	2	2	7	7	12	4	4	12	4	4	12	4	2
	INCLINE	0	1	2	2	3	3	2	2	3	3	2	2	3	2	2	0
P3	SPEED	2	4	9	9	4	4	8	8	10	10	12	4	4	8	4	2
	INCLINE	0	1	2	3	4	5	4	5	4	2	1	2	3	2	1	0
P4	SPEED	2	6	6	6	12	12	12	12	6	6	3	3	3	5	5	2
	INCLINE	0	1	2	3	4	5	6	7	6	6	5	4	3	2	1	0
P5	SPEED	2	4	6	12	12	12	3	3	3	3	12	12	12	6	4	2
	INCLINE	0	2	4	6	4	2	1	0	1	1	2	2	2	2	3	0
P6	SPEED	2	4	5	5	6	6	8	8	6	6	8	8	6	9	6	2
	INCLINE	0	1	3	4	4	3	3	1	2	1	2	1	2	1	2	0
P7	SPEED	2	7	7	9	9	4	4	12	12	4	4	8	8	4	4	2
	INCLINE	0	1	1	2	2	3	3	4	4	3	3	2	2	1	1	0
P8	SPEED	2	2	6	6	6	8	9	10	11	12	9	5	5	5	3	2
	INCLINE	0	1	2	4	2	1	2	4	2	1	2	4	2	1	2	0
P9	SPEED	2	4	8	10	2	4	8	10	2	4	10	2	4	10	4	2
	INCLINE	0	1	2	3	4	5	6	7	8	9	8	6	4	2	1	0
P10	SPEED	2	5	6	7	8	9	10	11	10	9	8	6	7	5	4	2
	INCLINE	0	1	2	4	6	6	6	4	4	4	2	2	2	1	1	0
P11	SPEED	2	5	6	7	9	9	6	9	6	9	6	10	6	10	7	2
	INCLINE	0	2	2	2	3	3	3	4	4	4	5	5	5	4	4	0
P12	SPEED	2	6	8	10	8	6	4	6	8	12	8	6	8	12	12	2
	INCLINE	0	1	1	3	3	5	5	7	7	5	5	3	3	1	1	0
P13	SPEED	2	12	4	12	4	12	4	12	4	12	4	12	4	12	4	2
	INCLINE	0	8	10	13	4	8	10	13	4	8	10	13	4	8	10	0
P14	SPEED	2	8	10	12	4	8	10	12	4	8	10	12	4	8	10	2
	INCLINE	0	8	12	13	4	8	12	13	4	8	12	13	4	8	12	0
P15	SPEED	2	12	10	8	12	12	10	8	12	12	10	8	12	12	10	2
	INCLINE	0	3	4	5	6	8	7	8	8	7	7	6	5	4	3	0
P16	SPEED	2	12	4	12	4	12	4	12	4	12	4	12	4	12	4	2
	INCLINE	0	4	5	6	2	4	5	6	2	4	5	6	2	4	5	0

Vedligeholdelse

ADVARSEL : Sørg for at trække løbebåndets strømstik ud, før du rengør eller vedligeholder produktet.

RENGØRING : Generel rengøring eller enheden forlænger løbebåndets levetid meget.

Hold løbebåndet ren ved støvsugning regelmæssigt. Sørg for at rengøre den udsatte del af dækket på hver side af gangbæltet og også sideskinnerne. Dette reducerer opbygningen af fremmed materiale under gangbæltet. Sørg for, at skoene er rene. Toppen af bæltet kan rengøres med en våd sæbevand. Vær forsigtig med at holde væske væk fra inden i den motoriserede løbebåndramme eller fra under bæltet.

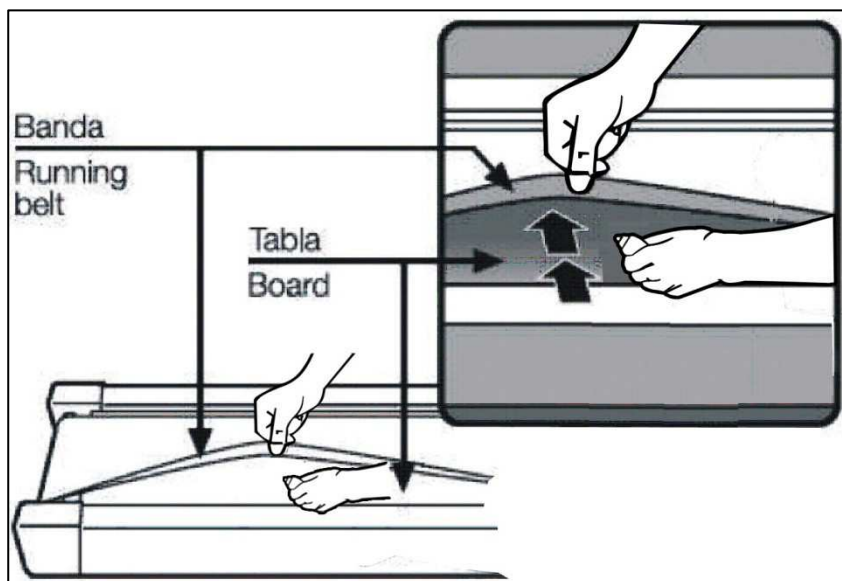
ADVARSEL : Tag altid løbebåndet ud af stikkontakten, før motorafdækningen fjernes. Fjern mindst en gang om året motorafdækningen og vakuum under motordækslet.

Denne løbebåndsgangbælte og dæk er udstyret med et for smurt, system med lavt vedligeholdelsesdæk. Bælte / dækfriktion kan spille en vigtig rolle i funktionen og levetiden på din løbebånd, hvilket kræver periodisk smøring. Vi anbefaler en regelmæssig inspektion af dækket.

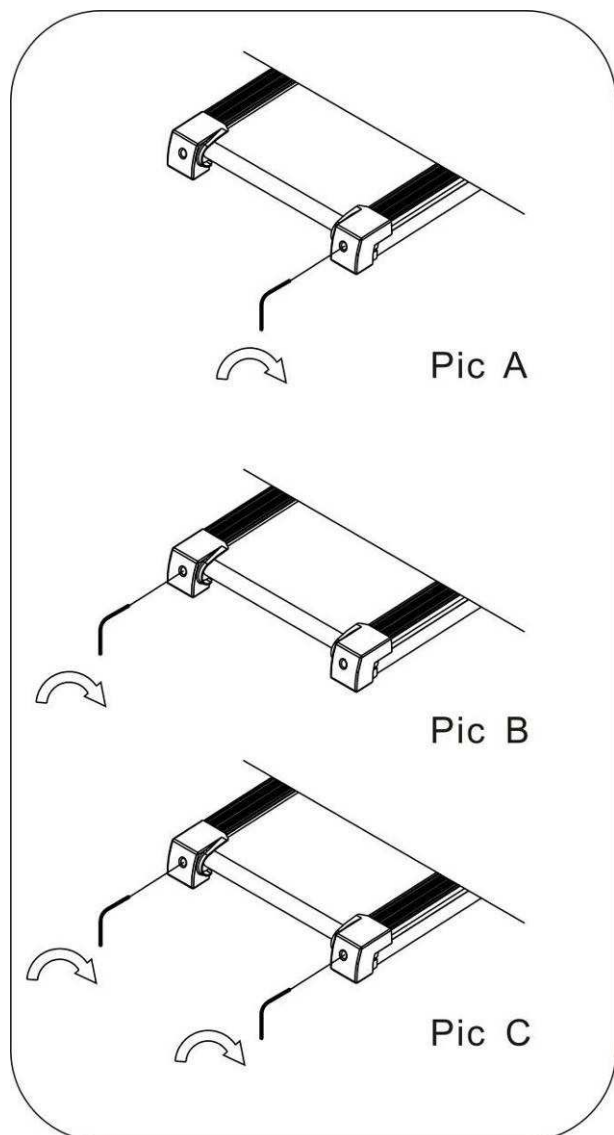
Vi anbefaler smøring af dækket i henhold til følgende skema:

Let bruger (mindre end 3 timer / uge)	Hver 60 dage
Medium bruger (3-5 timer / uge)	Hver 45 dage
Tung bruger (mere end 5 timer / uge)	Hver 30. dag

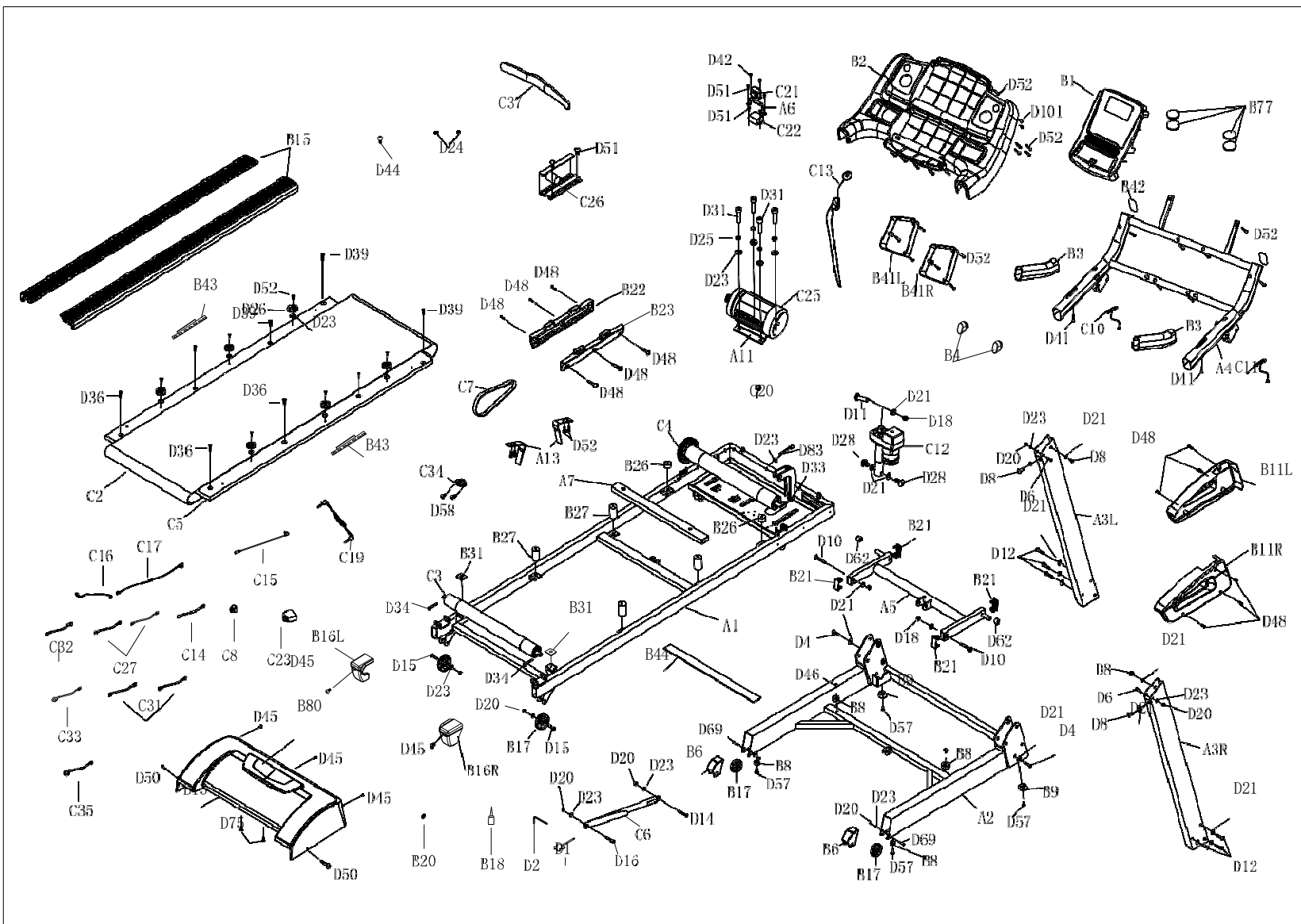
Vi anbefaler, at du køber smøreolie fra lokale distributører eller kontakter vores virksomhed direkte. Vær opmærksom, enhver anden vedligeholdelse bed venligst fagfolk om hjælp.



Belt adjustment. Placer løbebånd på en plan overflade. Gør løbebåndet løb ca. 6-8 km / t, og hold løbebåndets afvigende tilstand i betragtning.



Hvis bæltet er drevet til højre, skal du tage sikkerhedslåsen og strømafbryderen ud og dreje den højre justeringsbolt 1/4 drejning med uret, indsæt derefter afbryderen og sikkerhedslåsen, få løbebåndet til at køre, og observer løbebåndets afvigelsestilstand. Gentag ovenstående trin, indtil løbebåndet placeres i midten. Se billede A Når løbebåndet drejer til venstre, skal du tage sikkerhedslåsen ud, slukke for strømmen og derefter med venstre justeringsbolt rotere med uret 1/4 omgange, og tænde sikkerhedslåsen og strømmen for at få løbebåndet til at køre, kontroller afvigelse af løbebåndet. Gentag ovenstående trin, indtil bæltet er centreret. Se billede B Løbebåndsbæltet vil gradvis slappe af efter ovenstående trin eller efter en periode ved brug af, tag sikkerhedslåsen ud, og sluk for strømmen med de to justeringsbolte med uret rotation 1/4 omgange, og tænd for sikkerhedslåsen og strømmen til at gøre løbebåndet kørende, og derefter stå på bæltet for at bekræfte tætheden. Gentag ovenstående trin, indtil båndet har en moderat tæthed.



EXPLODED DRAWING

PARTS LIST

A. Welding parts						
No.	Description	QTY		No.	Description	QTY
A1	Main frame	1		A5	Incline Frame	1
A2	Base frame	1		A6	滤波器支撑座	1
A3L	Left upright tube	1		A7	跑板加强管	1
A3R	Right upright tube	1		A11	Motor Barcket	1
A4	Handrail bracket	1		A13	Belt Guide	2
B. Plastic parts						
No.	Description	QTY		No.	Description	QTY
B1	Computer chip	1		B17	Transport wheel	4
B1-1	Overlay	1		B18	Silicon oil	1
B1-2	Membrane key	1		B20	Protecting wire plug	1
B1-3	Computer panel	1		B21	Square plug	4
B2	Computer cover	1		B22	Left motor side cover	1
B3	Handrail foam	2		B23	Right motor side cover	1
B4	Plug	2		B26	Cushion	2
B6	Transport wheel	2		B27	New cushion	4
B8	Flat pad	4		B31	Rubber pad	2
B9	Horseshoe pads	2		B41L	Left speaker bottom cover	1
B11L	Left side cover	1		B41R	Left speaker bottom cover	1
B11R	Right side cover	1		B42	Handrail plug	2
B13	Motor cover	1		B43	PVC Buffer	2
B15	Side rails	2		B44	EVA pad	1
B16L	Left end cap	1		B77	EVA pad	4
B16R	Right end cap	1		B80	Motor decoration cover	1
C. Electric and drive parts						
No.	Description	QTY		No.	Description	QTY
C2	Running belt	1		C19	MP3 Line	1
C3	Rear roller	1		C20	Magnetic ring	1
C4	Front roller	1		C21	Inductance	1
C5	Running board	1		C22	Filter	1
C6	Cylinder	1		C23	Overload protector	1
C7	Motor belt	1		C25	AC motor	1
C8	Power switch	1		C26	Inverter (AC controller)	1
C10	Left short keys	1		C27	Single cord (Black 300)	2
C11	Right short keys	1		C31	Single cord (Red 150)	2
C12	Incline Motor	1		C32	Single cord (Black 150)	1
C13	Safety key	1		C33	Grounding cable	1
C14	Single cord (Red 300)	1		C34	Outlet	1
C15	Power cable	1		C35	Single cord (CE set)	1
C16	Upper cable	1		C37	Chest belt	1
C17	Lower cable	1				
D. Hardware parts						
No.	Description	QTY		No.	Description	QTY
D1	Cross head with allen wrench T6	1		D33	Hex round head bolt M8*55	1
D2	Allen wrench T6	1		D34	Hex round head bolt M8*60	2
D4	Round hex bolt M10*65	2		D36	Cross head bolt M6*25	4
D6	Round hex bolt M8*50	2		D39	Cross head bolt M6*40	4

D8	Round hex bolt M10*15	4		D41	Cross head self tapping bolt 4.2*70	2
D10	Round hex bolt M10*45	2		D42	Cross head bolt M4*10, washer	2
D11	Round hex bolt M10*50	1		D44	Cross head bolt M5*12, washer	1
D12	Round hex bolt M10*55	6		D45	Cross head bolt M5*15, washer	5
D14	Round hex bolt M8*30	1		D46	Cross head bolt M5*20, washer	2
D15	Round hex bolt M8*40	2		D48	Cross self-tapping bolt ST4.2*19, washer	12
D16	Round hex bolt M8*45	1		D50	Cross self-tapping bolt ST4.2*25, washer	2
D18	Nylon nut M10	3		D51	Cross head bolt M5*8	6
D20	Nylon nut M8	8		D52	Cross self-tapping bolt ST4.2*16	46
D21	Flat washer M10	17		D57	Cross self-tapping bolt ST4.2*25	4
D23	Flat washer M8	19		D58	Cross self-tapping bolt ST3.5*16	2
D24	Spring washer M5	2		D62	Foam for incline bracket	2
D25	Spring washer M8	4		D69	Round hex bolt M8*55	2
D26	Round washer	6		D75	Cross self-tapping bolt ST4.2*8	2
D28	Hex round head bolt M10*20	2		D83	Round head hex socket screws M8*45	1
D31	Hex round head bolt M8*20	4		D101	Hex round screw ST3.5*12	4



GARLANDO SPA
Via Regione Piemonte, 32 - Zona Industriale D1
15068 - Pozzolo Formigaro (AL) - Italy
www.toorx.it - info@toorx.it